



Finanzierungsreglement des Elektrizitätswerkes

Inhaltsverzeichnis

TEIL 1 ALLGEMEINE BESTIMMUNGEN	4
Art. 1 Grundlagen und Geltungsbereich	4
a) Rechtsform, Aufsicht	4
b) Grundlagen	4
c) Geltungsbereich	4
d) Rechnungsjahr	4
Art. 2 Preise	4
a) Preisfestsetzung	4
b) Ausnahmen	4
c) Mehrwertsteuer	5
d) Abgaben	5
e) Anpassung der Preise	5
f) Anpassung der Preisstrukturen	5
Art. 3 Zahlungspflicht, Verzug, Verjährung, Härtefälle	5
a) Zahlungspflichtige für Anschlussbeiträge	5
b) Zahlungspflicht für Netznutzung, Abgaben und Energielieferungen	5
c) Verzugs- und Rückerstattungszins	5
d) Teilrechnungen, Kassiereinrichtungen	5
e) Zahlungsfristen	6
f) Vorgehen bei Zahlungsverzug	6
g) Mahngebühren	6
h) Richtigstellung bei Fehlern	6
i) Verjährung	6
j) Härtefälle	6
Art. 4 Sicherstellung	6
Art. 5 Begriffsbestimmungen	6
a) Netzanschlussstelle	6
b) Anschlussbeiträge	7
c) Abgrenzung der Erschliessungskategorien	7
TEIL 2 KOSTEN DES NETZANSCHLUSSES	7
Art. 6 Grundsatz	7
Art. 7 Anschlussbeiträge	7
a) Beitragsarten	7
b) Grundlagen der Beitragsberechnung	8
Art. 8 Netzanschlussbeitrag	8
a) Tiefbauarbeiten und Kabelschutz	8
b) Kabelarbeiten	8
c) Abweichungen	8
Art. 9 Netzkostenbeitrag	9
a) Bestandteile des Netzkostenbeitrages	9
b) Fälligkeit der Netzkostenbeiträge	9
c) Netzkostenbeitrag bei Anschlüssen ab Netzebene 5	9
d) Netzkostenbeitrag bei Anschlüssen ab Netzebene 7	9
e) Abweichungen	9

Art. 10 Zusätzliche Anschlüsse	9
Art. 11 Temporäre Netzanschlüsse	9
Art. 12 Anschluss von Energieerzeugungsanlagen (EEA)	10
Art. 13 Netzanschlussänderungen	10
Art. 14 Instandhaltung, Ersatz, Demontage	10
a) Instandhaltung und Ersatz des Netzanschlusses	10
b) Demontage des Netzanschlusses	10
TEIL 3 NETZNUTZUNG UND ABGABEN	10
Art. 15 Grundsätze der Netznutzung	10
a) Grundsätze	10
b) Kostenbestandteile	10
Art. 16 Preisbildung und Publikation	11
Art. 17 Kundensegmentierung (Netznutzungstarife)	11
a) Kundensegment mit Anschluss ab Netzebene 5	11
b) Kundensegment mit Anschluss ab Netzebene 7 bis 80 Ampère	11
c) Kundensegment mit Anschluss ab Netzebene 7 grösser 80 Ampère	12
d) Kundensegment für temporäre Anschlüsse ab Netzebene 7	12
Art. 18 Abgaben	12
a) Arten der Abgaben	12
b) Bemessung der Abgaben	13
c) Erhebung der Abgaben	13
TEIL 4 ENERGIE	13
Art. 19 Grundsatz	13
Art. 20 Preisbildung und Publikation der Grundversorgungspreise	13
Art. 21 Kundensegmentierung (Energietarife)	14
a) Kundensegment mit Anschluss ab Netzebene 5	14
b) Kundensegment mit Anschluss ab Netzebene 7 bis 80 Ampère	14
c) Kundensegment mit Anschluss ab Netzebene 7 grösser 80 Ampère	14
d) Kundensegment für temporäre Anschlüsse ab Netzebene 7	15
TEIL 5 RECHTSSCHUTZ UND VOLLZUG	15
Art. 22 Rechtsschutz	15
Art. 23 Vollzug	15
TEIL 6 SCHLUSS- UND ÜBERGANGSBESTIMMUNGEN	15
Art. 24 Inkraftsetzung	15
Art. 25 Revision	16
Art. 26 Übergangsbestimmungen	16

Teil 1 Allgemeine Bestimmungen

Art. 1 Grundlagen und Geltungsbereich

a) Rechtsform, Aufsicht

Das Elektrizitätswerk Mellingen, nachstehend Werk genannt, ist eine öffentlichrechtliche und selbsttragende Anstalt der Gemeinde Mellingen und steht unter der Aufsicht des Gemeinderates.

b) Grundlagen

Grundlagen für dieses Reglement bilden insbesondere:

- Stromversorgungsgesetz des Bundes (StromVG);
- Stromversorgungsverordnung des Bundes (Strom VV);
- Baugesetz des Kantons Aargau (BauG);
- Raumplanungsgesetze von Bund und Kanton (RPG);
- Wohnbau- und Eigentumsförderungsgesetz (WEG);
- Energiegesetze von Bund und Kanton (EnG);
- Elektrizitätsgesetz (EleG);
- Verwaltungsrechtspflegegesetz des Kantons Aargau (VRPG);
- Reglement des Werkes

sowie entsprechende Verordnungen dazu.

c) Geltungsbereich

Mit diesem Reglement wird die Finanzierung der folgenden Bereiche geregelt:

- Infrastrukturen des Werkes;
- Netzanschlüsse;
- Betrieb, Unterhalt und Erneuerung der Infrastrukturen des Werkes;
- Administration und Verwaltung;
- Energielieferungen;
- Öffentliche Abgaben.

d) Rechnungsjahr

Rechnungsjahr ist das Kalenderjahr.

Art. 2 Preise

a) Preisfestsetzung

Die Preise werden durch den Gemeinderat festgesetzt. Der Gemeinderat kann zur Unterstützung die Werkkommission oder externe Fachstellen beiziehen.

b) Ausnahmen

In besonderen Fällen, wie zum Beispiel bei Stromlieferungen an Grosskunden, bei vorübergehender Energielieferung (Baustellen, Ausstellungen, Festanlässe usw.), bei Bereitstellung und Lieferung von Ergänzungs- oder Ersatzenergie, bei Energielieferungen an Kunden mit Eigenerzeugungsanlagen usw. können fallweise besondere Lieferbedingungen vereinbart werden. In diesen abweichenden Fällen gelten das vorliegende Reglement und die Preisstrukturen nur insoweit, als keine Änderung festgelegt festgesetzt oder vereinbart worden ist.

c) *Mehrwertsteuer*

Auf allen festgelegten Preisen wird die Mehrwertsteuer hinzu gerechnet.

d) *Abgaben*

Die gesetzlich vorgeschriebenen Abgaben, wie z.B. Systemdienstleistungen des Übertragungsnetzbetreibers (SDL), kostendeckende Einspeisevergütung für Energieproduktion aus erneuerbaren Energiequellen (KEV), Abgaben für Aufsicht sowie Abgaben an das Gemeinwesen und die Konzessionsabgabe an die Gemeinde, werden zu den Preisen für die Netznutzung hinzugerechnet.

e) *Anpassung der Preise*

- Die Preise für die Anschlussbeiträge werden - soweit diese nicht durch Abrechnung nach Ergebnis erfolgen - vom Gemeinderat periodisch der Kostenentwicklung angepasst.
- Die Preise für die Netznutzung müssen gemäss den Vorgaben des StromVG und der StromVV vom Werk jährlich neu berechnet und publiziert werden.
- Die Preise für die Energielieferungen in der Grundversorgung müssen gemäss den Vorgaben des StromVG und der StromVV auf der Basis der Preise für den Einkauf der Versorgungsenergie neu berechnet und publiziert werden.

f) *Anpassung der Preisstrukturen*

Anpassungen der Preisstrukturen wie z.B. Veränderungen bei der Kundensegmentierung, bei den Zeitzonen für die Netznutzungs- und Energiepreise, Strukturänderungen bei den Anschlussbeiträgen etc. werden durch den Gemeinderat beschlossen.

Art. 3 Zahlungspflicht, Verzug, Verjährung, Härtefälle

a) *Zahlungspflichtige für Anschlussbeiträge*

Zahlungspflichtige für Baubeiträge sind diejenigen Personen oder Körperschaften, denen im Zeitpunkt des Eintretens der Zahlungspflicht laut Grundbuch das Eigentum zusteht.

b) *Zahlungspflicht für Netznutzung, Abgaben und Energielieferungen*

Zahlungspflichtig ist der Endverbraucher, auf den das Zählerabonnement lautet.

c) *Verzugs- und Rückerstattungszins*

Für Anschlussbeiträge, die bis zum Verfalltag nicht bezahlt sind, wird ohne Mahnung ein Verzugszins von 5 % p.a. belastet. Soweit geleistete Beiträge zurückerstattet werden müssen, sind sie zum gleichen Ansatz zu verzinsen.

d) *Teilrechnungen, Kassiereinrichtungen*

Das Werk kann zwischen den Zählerablesungen Teilrechnungen in der Höhe des voraussichtlichen Energiebezugs stellen. Bei wiederholtem Zahlungsverzug oder wenn berechtigte Zweifel an der Zahlungsfähigkeit des Kunden bestehen, kann das Werk vom Kunden angemessene Vorauszahlung oder Sicherstellung verlangen, Kassiereinrichtungen einbauen oder wöchentlich Rechnung stellen. Kassiereinrichtungen können im Einverständnis des Kunden vom Werk so eingestellt werden, dass ein angemessener Teil der Zahlungen zur Tilgung bestehender Forderungen des Werkes übrig bleibt. Die Kosten für den Ein- und Ausbau der Kassiereinrichtungen sowie für zusätzliche Aufwendungen in diesem Zusammenhang gehen zu Lasten des Kunden.

e) *Zahlungsfristen*

Die Rechnungen müssen vom Kunden innert 30 Tagen nach Zustellung ohne jeglichen Abzug mit dem zugestellten Einzahlungsschein oder mit Bank- oder Postauftrag beglichen werden. Die Bezahlung der Rechnungen in Raten ist nur mit ausdrücklicher Zustimmung des Werkes zulässig. Nach Ablauf der Zahlungsfrist werden dem Kunden die durch den Zahlungsverzug verursachten zusätzlichen Aufwendungen (Porto, Inkasso, Ein- und Ausschaltungen usw.) zuzüglich Verzugszinsen in Rechnung gestellt.

f) *Vorgehen bei Zahlungsverzug*

Bei Zahlungsverzug erfolgt nach unbenutztem Ablauf der Zahlungsfrist eine erste Mahnung mit einer weiteren Zahlungsfrist von 10 Tagen und dem Hinweis auf die Verrechnung von Mahngebühren im Falle einer weiteren Mahnung. Wird der ersten Mahnung nicht Folge geleistet, so erfolgt eine zweite Mahnung mit einer letzten Zahlungsfrist von 5 Tagen und dem Hinweis der Unterbrechung der Energielieferung bei erneutem Ausbleiben der Zahlung.

g) *Mahngebühren*

Die Mahngebühren werden wie folgt festgelegt: Bei der ersten Zahlungserinnerung oder Mahnung wird keine Gebühr erhoben. Für jede weitere Mahnung beträgt die Mahngebühr Fr. 20.00 exkl. MwSt. Hinzu kommen allfällige Inkasso- und Betreuungskosten.

h) *Richtigstellung bei Fehlern*

Bei allen Rechnungen und Zahlungen können Fehler und Irrtümer während 10 Jahren ab Fälligkeit berichtigt werden. Bei Beanstandungen der Energiemessung ist der Kunde nicht berechtigt, die Zahlung der Rechnungsbeträge und die Leistung von Akontozahlungen zu verweigern.

i) *Verjährung*

Die Verjährungsfrist beträgt ab Fälligkeit 10 Jahre für die Netzkosten und Netzanschlussbeiträge (Anhang 2) wie auch für Netznutzung, Abgaben und Energielieferung (Anhang 3). Im Übrigen gelten die Bestimmungen des Obligationenrechts betreffend Verjährung.

j) *Härtefälle*

Der Gemeinderat ist berechtigt, in offensichtlichen Härtefällen oder wo die Anwendung dieses Reglements unangemessen wäre, die Abgaben ausnahmsweise anpassen. Der Gemeinderat kann Zahlungserleichterungen gewähren.

Art. 4 Sicherstellung

Der Gemeinderat kann für Forderungen Sicherstellung (Vorauszahlung, Sperrkonto, Bankgarantie etc), verlangen.

Art. 5 Begriffsbestimmungen

Grundsätzlich gelten die im Reglement des Werkes aufgeführten Begriffsbestimmungen. Soweit sie dort nicht aufgeführt sind, gelten die Begriffsbestimmungen dieses Artikels.

a) *Netzanschlussstelle*

Die Netzanschlussstelle ist der Ort, an dem die physikalische Anbindung an das Netz des Werkes erfolgt. Für die Festlegung der Netzanschlussstelle sind die vereinbarte Anschlussleistung des Kunden sowie die vorhandene oder geplante Netzinfrastruktur massgebend. Dabei werden die an der Netzanschlussstelle herrschenden Netzverhält-

nisse (Kurzschlussleistung, Verfügbarkeit etc.) und die wirtschaftliche Auslastung der vorhandenen Netzinfrastruktur berücksichtigt. Das Werk berücksichtigt die Interessen des Kunden, soweit diese im Gesamtnetz kostenneutral sind. Das Werk bestimmt den Netzanschluss sowie die Art der baulichen Voraussetzungen abschliessend.

b) *Anschlussbeiträge*

Anschlussbeiträge werden unterschieden nach:

- Netzanschlussbeitrag
entsprechend den erforderlichen Aufwendungen für die Erstellung des Netzanschlusses;
- Netzkostenbeitrag
entsprechend der Beanspruchung des Verteilnetzes, ungeachtet allfälliger Netzausbauten für den Netzanschluss.

c) *Abgrenzung der Erschliessungskategorien*

Gemäss Anhang 1 sind folgende Erschliessungskategorien definiert:

- Groberschliessung:
das Mittelspannungsnetz (MS) 16 kV;
- Feinerschliessung:
die Transformatorenstationen (MS / NS) und das Niederspannungsnetz;
- Netzanschluss ab MS-Netz (Netzebene 5):
Netzanschlussstellen sind die Sammelschienen in der Schalt- oder Trafostation;
- Netzanschluss ab NS-Netz (Netzebene 7):
Netzanschlussstellen sind die abgangsseitigen Anschlussklemmen des Sicherungselements in der Trafostation oder Verteilkabine, im Schlaufkasten oder Abzweigungsklemmen auf Frei- oder Kabelleitungen.

Teil 2 Kosten des Netzanschlusses

Art. 6 Grundsatz

Leistungsbezogen gehen zu Lasten des Grundeigentümers:

- minimal 30 % der Kosten für die Groberschliessung;
- minimal 70 % der Kosten für die Feinerschliessung;
- 100 % der Kosten für den Netzanschluss.

Art. 7 Anschlussbeiträge

a) *Beitragsarten*

Die Deckung der anteiligen Kosten eines Netzanschlusses erfolgt durch den Kunden mit zwei Beitragskomponenten:

- Netzanschlussbeitrag
entsprechend den effektiven Aufwendungen für die Erstellung des Netzanschlusses.

- Netzkostenbeitrag
entsprechend der Beanspruchung des Verteilnetzes, ungeachtet allfälliger Netzbauten für den Netzanschluss.

Weder aus dem Netzanschluss- noch aus dem Netzkostenbeitrag lassen sich Rechte auf das Eigentum an den entsprechenden Anlagen ableiten. Bei Stilllegung von Netzanschlüssen besteht kein Anspruch auf ganze oder teilweise Rückerstattung von einmal bezahlten Beiträgen.

Der Netzkostenbeitrag ist ein einmaliger, der vereinbarten Leistung entsprechender Beitrag. Wird die vereinbarte Leistung überschritten, kann das Werk Nachforderungen stellen.

Bei Wiederaufbau eines Gebäudes oder Wiederinbetriebnahme eines Netzanschlusses wird der einmalig bezahlte Netzkostenbeitrag berücksichtigt, sofern der Anschluss (resp. die Wiederinbetriebnahme) binnen einer Frist von 2 Jahren und ab der gleichen Netzanschlussstelle erfolgt.

b) *Grundlagen der Beitragsberechnung*

Die Beiträge werden verursachergerecht erhoben. Für die Berechnung sind der elektrischen Leistung entsprechende Parameter massgebend, wie:

- Grösse des Anschlussüberstromunterbrechers;
- Vereinbarte Leistung;
- Querschnitt des Netzanschlusses;
- Transformatorenleistung.

Art. 8 Netzanschlussbeitrag

a) *Tiefbauarbeiten und Kabelschutz*

Die Ausdehnung erstreckt sich ab Netzanschlussstelle inkl. allfälligem Abzweigschacht bis zur Grenzstelle.

Die Ausführung erfolgt nach den Angaben und Normen des Werkes durch den Kunden bzw. seine Beauftragten. Die Verantwortung für die fachgerechte Ausführung, insbesondere die Dichtheit der Hauseinführung, trägt der Kunde.

Die gesamten Kosten werden direkt zwischen ausführender Unternehmung und Kunde abgerechnet. Werden die Arbeiten durch das Werk erstellt, erfolgt die Verrechnung nach Ergebnis zu Lasten des Kunden.

b) *Kabelarbeiten*

Der Anschlussbeitrag umfasst alle Kosten für die Zuleitung ab Netzanschlussstelle bis zur Grenzstelle inkl. beidseitiger Montage.

Die Verrechnung erfolgt nach Ausführung pauschal gemäss Tarif des Werkes für die Netzanschlusskosten (s. Anhang 2). Dabei werden dem Kunden Kabellängen über 50 m zum Materialpreis des Kabeleinkaufs weiter verrechnet.

c) *Abweichungen*

In besonderen Fällen kann von der in diesem Reglement vorgesehenen Regelung abgewichen werden. Abweichende Bedingungen werden zwischen Werk und Kunde schriftlich vereinbart (Netzanschlussvertrag).

Art. 9 Netzkostenbeitrag

a) Bestandteile des Netzkostenbeitrages

Der Netzkostenbeitrag setzt sich aus einem Anteil für die Groberschliessung sowie aus einem Anteil für die Feinerschliessung zusammen. Weiter beinhaltet er die Aufwendungen des Werkes für die Planung und Begleitung des Netzanschlusses sowie die Kosten für die Montage der Mess- und Tarifapparate.

b) Fälligkeit der Netzkostenbeiträge

Die Beiträge werden fällig mit dem Baubeginn der Anlage, für welche sie erhoben werden.

c) Netzkostenbeitrag bei Anschlüssen ab Netzebene 5

Die Höhe des Netzkostenbeitrages richtet sich nach der vereinbarten Leistung in kVA und kann der Kostenbeitragsordnung (s. Anhang 2) des Werkes entnommen werden.

Nebst diesem Kostenbeitrag stellt der Kunde den Raum für die Trafostation unentgeltlich zur Verfügung und bezahlt je nach tariflicher Energieabgabe (Mittelspannung oder Niederspannung) die Einrichtungen der Trafostation.

Besondere Vereinbarungen wie z.B. die Mitbenutzung der Trafostation zur Energieabgabe an Dritte etc. werden zwischen Werk und Kunde schriftlich vereinbart (Netzanschlussvertrag). Zwischen Werk und Kunde wird ein Netzanschluss- und Netznutzungsvertrag abgeschlossen.

d) Netzkostenbeitrag bei Anschlüssen ab Netzebene 7

Die Höhe des Netzkostenbeitrages richtet sich nach dem erforderlichen Kabelquerschnitt auf Basis der Leistungsansprüche des Kunden inkl. allfällig verlangten Reserven und kann der Kostenbeitragsordnung (s. Anhang 2) des Werkes entnommen werden.

e) Abweichungen

In besonderen Fällen kann von der in diesem Reglement vorgesehenen Regelung abgewichen werden. Abweichende Bedingungen werden zwischen Werk und Kunde schriftlich vereinbart (Netzanschlussvertrag).

Art. 10 Zusätzliche Anschlüsse

Wünscht der Kunde zusätzliche Anschlüsse, wie z.B. redundante Zuleitungen etc., und können diese auf der Basis des vorhandenen Verteilnetzes realisiert werden, so trägt der Kunde sämtliche daraus erwachsenden Kosten.

Wenn damit Leistungserhöhungen verbunden sind, so hat der Kunde zusätzlich den der Leistungserhöhung entsprechenden Netzkostenbeitrag zu bezahlen.

Art. 11 Temporäre Netzanschlüsse

Der Besteller trägt die Vollkosten für die Montage und Demontage und allenfalls Materialmiete des Netzanschlusses inkl. Messeinrichtung.

Art. 12 Anschluss von Energieerzeugungsanlagen (EEA)

Für Kunden mit Energieerzeugungsanlagen gelten die gleichen Anschlussbeiträge wie für die übrigen Kunden.

Für durch die Rücklieferung bedingte Netzverstärkungen sind die vollen Kosten durch den Kunden zu bezahlen. Abgezogen werden allfällige Kostenübernahmen durch die Förderprogramme von Bund und Kanton.

Art. 13 Netzanschlussänderungen

Bei Netzanschlussänderungen gehen die vollen Kosten zu Lasten des Verursachers. Werden gleichzeitig Leistungserhöhungen vorgenommen, so gelten sinngemäss die gleichen Bedingungen wie bei Neuanschlüssen.

Die Anpassung der Hausinstallationen und der Erdungsanlage ist grundsätzlich Sache des Kunden.

Art. 14 Instandhaltung, Ersatz, Demontage

a) Instandhaltung und Ersatz des Netzanschlusses

Mit Ausnahme der Kosten für die baulichen Voraussetzungen inkl. Kabelschutz gehen die Kosten zu Lasten des Werkes.

b) Demontage des Netzanschlusses

Die Kosten gehen zu Lasten des Kunden bzw. Auftraggebers.

Teil 3 Netznutzung und Abgaben

Art. 15 Grundsätze der Netznutzung

a) Grundsätze

Die Netznutzung gehört zum regulierten Bereich der Stromversorgung. Die Grundsätze für deren Berechnung und Verrechnung an die Endkunden sind im StromVG und der StromVV definiert. Die Netznutzung muss für jeden Endverbraucher nichtdiskriminierend und verursachergerecht sein. Dies bedeutet, dass die Kosten gemäss Buchstabe b) den einzelnen Netzebenen verursachergerecht zugewiesen werden müssen.

Die Einhaltung dieser Grundsätze wird von der Schweiz. Elektrizitätskommission (El-Com) überwacht.

b) Kostenbestandteile

Mit dem Netznutzungsentgelt werden u.a. folgende Kosten gedeckt:

- Kosten der vorgelagerten Netzebenen;
- Systemdienstleistungen des Schweiz. Übertragungsnetzbetreibers;
- kalkulatorische Abschreibung der Werkanlagen;
- kalkulatorische Zinsen des betriebsnotwendigen Anlagekapitals;
- Aufwand für den Netzbetrieb;
- Aufwand für den Netzunterhalt;

- Kosten für durch die Einspeisung erneuerbarer Energien verursachten Netzverstärkungen;
- Aufwand für das Mess- und Informationswesen;
- Vertriebskosten, Fakturierung etc.;
- Management, Verwaltung, Gebühren, Versicherungen etc.;
- Verzinsung des Umlaufvermögens;
- Deckungsdifferenzen aus den Vorjahren;
- hoheitliche Installationskontrolle;
- Energieverluste und Blindenergiekosten;
- Steuern.

Art. 16 Preisbildung und Publikation

Die Preise müssen gemäss Vorschriften jährlich neu berechnet und publiziert werden.

Art. 17 Kundensegmentierung (Netznutzungstarife)

Die Kundensegmentierung und die Struktur der entsprechenden Tarife mit Tarifbestandteilen werden durch den Gemeinderat beschlossen.

Unter Beachtung der Grundsätze gemäss Art. 15 lit. a gilt für Endkunden, die physikalisch mit dem Netz des Werkes verbunden sind, folgende Segmentierung:

a) Kundensegment mit Anschluss ab Netzebene 5

Die Bestimmungen und Preise dieses Segments gelten für Endkunden mit Energiebezug ab Netzebene 5. Erfolgt die Messung in Niederspannung, so wird auf allen Preisen ein Zuschlag von 1.5 % für die Transformierungsverluste erhoben.

Unter dieses Segment fallen Grosskunden im Bereich Industrie, Gewerbe und Dienstleistungen mit in der Regel mehr als ca. 500 kW Leistungsbezug oder wenn technisch und wirtschaftlich eine Versorgung ab Netzebene 7 nicht möglich ist.

Der Tarif umfasst folgende Preiskomponenten:

- Grundpreis in Fr./Monat für die bezugsunabhängigen Kosten;
- Leistungspreis in Fr./kW und Monat entsprechend der gemäss Lastgang höchsten ¼ Stundenleistung im jeweiligen Monat;
- Arbeitspreise in Rp./kWh und Zeitzone und allenfalls Saison;
- Blindenergiepreis in Rp./kvarh für den Überbezug an Blindenergie.

Die Definitionen und Preise dieses Tarifsegments können dem Anhang 3 entnommen werden.

Der Gemeinderat kann unter Wahrung der Kosteneinheit und -Transparenz eine Unterteilung auf der Basis kundenspezifischen Verhaltens wie z.B. hohe bzw. tiefe Gebrauchsdauer vornehmen.

b) Kundensegment mit Anschluss ab Netzebene 7 bis 80 Ampère

Unter dieses Segment fallen alle Kunden mit einer Bezügersicherung bis max. 80 A unabhängig von der Verwendung der Energie.

Der Tarif umfasst folgende Preiskomponenten:

- Grundpreis in Fr./Monat für die bezugsunabhängigen Kosten;
- Arbeitspreise in Rp./kWh und Zeitzone und allenfalls Saison;
- Blindenergiepreis in Rp./kvarh für den Überbezug an Blindenergie.

Die Definitionen und Preise dieses Tarifsegments können dem Anhang 3 entnommen werden.

Der Gemeinderat kann unter Wahrung der Kosteneinheit und -Transparenz eine Unterteilung auf der Basis kundenspezifischen Verhaltens wie z.B. Endverbraucher mit oder ohne elektrischen Raumheizungssystemen vornehmen.

c) *Kundensegment mit Anschluss ab Netzebene 7 grösser 80 Ampère*

Unter dieses Segment fallen alle Kunden mit einer Bezügersicherung grösser 80 A unabhängig von der Verwendung der Energie.

Der Tarif umfasst folgende Preiskomponenten:

- Grundpreis in Fr./Monat für die bezugsunabhängigen Kosten;
- Leistungspreis in Fr./kW und Monat entsprechend der gemäss Lastgang höchsten ¼ Stundenleistung im jeweiligen Monat;
- Arbeitspreise in Rp./kWh und Zeitzone und allenfalls Saison;
- Blindenergiepreis in Rp./kvarh für den Überbezug an Blindenergie.

Die Definitionen und Preise dieses Tarifsegments können dem Anhang 3 entnommen werden.

Der Gemeinderat kann unter Wahrung der Kosteneinheit und -Transparenz eine Unterteilung auf der Basis kundenspezifischen Verhaltens wie z.B. hohe bzw. tiefe Gebrauchsdauer vornehmen.

d) *Kundensegment für temporäre Anschlüsse ab Netzebene 7*

Unter dieses Segment fallen alle Kunden mit vorübergehendem Energiebezug wie z.B. Baustellen, Festanlässe etc.

Der Tarif umfasst folgende Preiskomponenten:

- Grundpreis in Fr./Monat für die bezugsunabhängigen Kosten;
- Arbeitspreise in Rp./kWh.

Die Definitionen und Preise dieses Tarifsegments können dem Anhang 3 entnommen werden.

Der Gemeinderat kann unter Wahrung der Kosteneinheit und -Transparenz eine Unterteilung auf der Basis kundenspezifischen Verhaltens wie z.B. bei Anschluss ab Netzebene 5 vornehmen. In gewissen Fällen können auch pauschale Abmachungen getroffen werden wie z.B. bei Kleinstenergiebezügen etc.

Art. 18 Abgaben

a) *Arten der Abgaben*

- Systemdienstleistungen des Schweiz. Übertragungsnetzbetreibers;
- Förderabgaben des Bundes oder des Kantons wie z.B. kostendeckende Einspeisevergütung für die Stromproduktion aus erneuerbaren Energiequellen;
- Abgaben für Aufsicht;
- Abgaben an das Gemeinwesen wie z.B. öffentliche Beleuchtung ohne kostendeckende Vergütung, und weitere Zahlungen oder geldwerte Vergütungen;
- Konzessionsabgaben an die Gemeinde;
- Mehrwertsteuer.

b) Bemessung der Abgaben

- Die Höhe der bundesrechtlichen und kantonalen Abgaben werden durch den Bund bzw. den Kanton festgelegt.
- Abgaben an das Gemeinwesen werden durch die Gemeindeversammlung mit dem Budget bewilligt.

Auf den von Bund und Kanton festgelegten Abgaben dürfen durch das Werk keine Zuschläge erhoben werden.

Sämtliche Abgaben sind auf den einzelnen Blättern der Netznutzungstarife (s. Anhang 3) aufgeführt und werden zusammen mit der Netznutzung jährlich publiziert.

c) Erhebung der Abgaben

Die von Bund und Kanton festgelegten Abgaben werden gemäss den Vorgaben von Bund und Kanton erhoben, in der Regel in Rp./kWh auf der vom Kunden bezogenen Energiemenge.

Die Abgaben an das Gemeinwesen werden in Rp./kWh auf der vom Kunden bezogenen Energiemenge erhoben. Der Gemeinderat kann eine andere Erhebungsart beschliessen (z. B. in % des Netznutzungsentgeltes). Die Erhebung der Abgaben erfolgt auf der Basis der periodisch abgelesenen Verbrauchswerte.

Teil 4 Energie

Art. 19 Grundsatz

Das gesamte Energiegeschäft muss gemäss Bundesrecht rechnerisch komplett getrennt vom Netzbetrieb geführt werden (Entflechtung). Dazu zählen auch alle ausserhalb des Netzbetriebes liegenden Tätigkeiten des Werkes. Quersubventionen sind nicht erlaubt.

Gemäss StromVV haben sich die Kosten der Energielieferung an Kunden in der Grundversorgung an den Gestehungskosten einer effizienten Produktion und langfristigen Bezugsverträgen des Werkes zu orientieren. Überschreiten die Gestehungskosten den Marktpreis, so orientieren sie sich an den Marktpreisen.

Das Werk ist verpflichtet, gegenüber Endverbrauchern in der Grundversorgung Erhöhungen oder Senkungen der Preise zu begründen. Aus den Begründungen muss hervorgehen, welche Kostenveränderungen zur Erhöhung oder Senkung geführt haben.

Es liegt im Ermessen des Gemeinderates, ob sich das Werk nebst der Pflicht zur Grundversorgung auch am freien Markt bei den Energielieferungen beteiligt.

Art. 20 Preisbildung und Publikation der Grundversorgungspreise

Zu den Kosten für die Beschaffung gemäss Art. 19 werden anteilmässig die Kosten für die Administration, den Vertrieb und die Verwaltung zugeschlagen.

Die Preise müssen gemäss Gesetz jährlich neu berechnet und frei zugänglich (auf der Homepage der Gemeinde) publiziert werden.

Art. 21 Kundensegmentierung (Energietarife)

Die Kundensegmentierung und die Struktur der entsprechenden Tarife mit Tarifbestandteilen werden vom Gemeinderat beschlossen.

Für Energielieferungen in der Grundversorgung gelten in der Regel die gleichen Kundensegmente wie bei der Netznutzung:

a) Kundensegment mit Anschluss ab Netzebene 5

Die Bestimmungen und Preise dieses Segments gelten für Endkunden mit Energiebezug ab Netzebene 5. Erfolgt die Messung in Niederspannung, so wird auf allen Preisen ein Zuschlag von 1.5 % für die Transformierungsverluste erhoben.

Der Tarif umfasst folgende Preiskomponenten:

- Leistungspreis in Fr./kW und Monat entsprechend der gemäss Lastgang höchsten ¼ Stundenleistung im jeweiligen Monat. Dieser Tarifbestandteil ist nicht zwingend und kann unter Wahrung der Kosteneinheit und Transparenz auch in die Arbeitspreise integriert werden;
- Arbeitspreise in Rp./kWh und Zeitzone und allenfalls Saison;

Die Definitionen und Preise dieses Tarifsegments können dem Anhang 3 entnommen werden.

Der Gemeinderat kann unter Wahrung der Kosteneinheit und -Transparenz eine Unterteilung auf der Basis kundenspezifischen Verhaltens wie z.B. hohe bzw. tiefe Gebrauchsdauer vornehmen.

b) Kundensegment mit Anschluss ab Netzebene 7 bis 80 Ampère

Unter dieses Segment fallen alle Kunden mit einer Bezügersicherung bis max. 80 A unabhängig von der Verwendung der Energie.

Der Tarif umfasst folgende Preiskomponenten:

- Arbeitspreise in Rp./kWh und Zeitzone und allenfalls Saison;

Die Definitionen und Preise dieses Tarifsegments können dem Anhang 3 entnommen werden.

Der Gemeinderat kann unter Wahrung der Kosteneinheit und -Transparenz eine Unterteilung auf der Basis kundenspezifischen Verhaltens wie z.B. Endverbraucher mit oder ohne elektrische Raumheizungssysteme vornehmen.

c) Kundensegment mit Anschluss ab Netzebene 7 grösser 80 Ampère

Unter dieses Segment fallen alle Kunden mit einer Bezügersicherung grösser 80 A unabhängig von der Verwendung der Energie.

Der Tarif umfasst folgende Preiskomponenten:

- Leistungspreis in Fr./kW und Monat entsprechend der gemäss Lastgang höchsten ¼ Stundenleistung im jeweiligen Monat. Dieser Tarifbestandteil ist nicht zwingend und kann unter Wahrung der Kosteneinheit und Transparenz auch in die Arbeitspreise integriert werden;
- Arbeitspreise in Rp./kWh und Zeitzone und allenfalls Saison;

Die Definitionen und Preise dieses Tarifsegments können dem Anhang 3 entnommen werden.

Der Gemeinderat kann unter Wahrung der Kosteneinheit und -Transparenz eine Unterteilung auf der Basis kundenspezifischen Verhaltens wie z.B. hohe bzw. tiefe Gebrauchsdauer vornehmen.

d) *Kundensegment für temporäre Anschlüsse ab Netzebene 7*

Unter dieses Segment fallen alle Kunden mit vorübergehendem Energiebezug wie z.B. Baustellen, Festanlässe etc.

Der Tarif umfasst folgende Preiskomponenten:

- Arbeitspreise in Rp./kWh.

Die Definitionen und Preise dieses Tarifsegments können dem Anhang 3 entnommen werden.

Der Gemeinderat kann unter Wahrung der Kosteneinheit und -Transparenz eine Unterteilung auf der Basis kundenspezifischen Verhaltens wie z.B. Anschluss ab Netzebene 5 vornehmen. In gewissen Fällen können auch pauschale Abmachungen getroffen werden wie z. B. bei Kleinstenergiebezügen etc.

Teil 5 Rechtsschutz und Vollzug

Art. 22 Rechtsschutz

Gegen Entscheide des Werkes über die Anwendung der Bestimmungen dieses Reglements und die Baubeiträge kann innert 30 Tagen seit Eröffnung an den Gemeinderat schriftlich und begründet Einsprache erhoben werden.

Nach der Veröffentlichung können Beschwerden gegen die Elektrizitätstarife (Netznutzung und Energie) an die Schweiz. Elektrizitätskommission ElCom gerichtet werden. Beschwerden gegen Verfügungen der ElCom können an das Bundesverwaltungsgericht weitergezogen werden.

Art. 23 Vollzug

Der Gemeinderat ist mit dem Vollzug dieses Reglements beauftragt. Er kann Aufgaben an die Werkkommission übertragen.

Teil 6 Schluss- und Übergangsbestimmungen

Art. 24 Inkraftsetzung

Dieses Reglement wird - nach Genehmigung durch die Gemeindeversammlung vom 24. Juni 2010 - auf den 1. Oktober 2010 in Kraft gesetzt.

Auf diesen Zeitpunkt werden alle früheren Reglemente, Bestimmungen und Tarife aufgehoben.

Art. 25 Revision

Dieses Reglement kann durch Gemeindeversammlungsbeschluss jederzeit ganz oder teilweise abgeändert werden. Vorbehalten bleiben die bundesrechtlichen und kantonalen Gesetze und Bestimmungen.

Art. 26 Übergangsbestimmungen

Die unter dem früheren Reglement entstandenen Tatbestände, welche eine Zahlungspflicht auslösten, werden durch das neue Reglement nicht berührt.

Die im Zeitpunkt des Inkrafttretens hängigen Gesuche werden nach den Vorschriften dieses Reglements beurteilt.

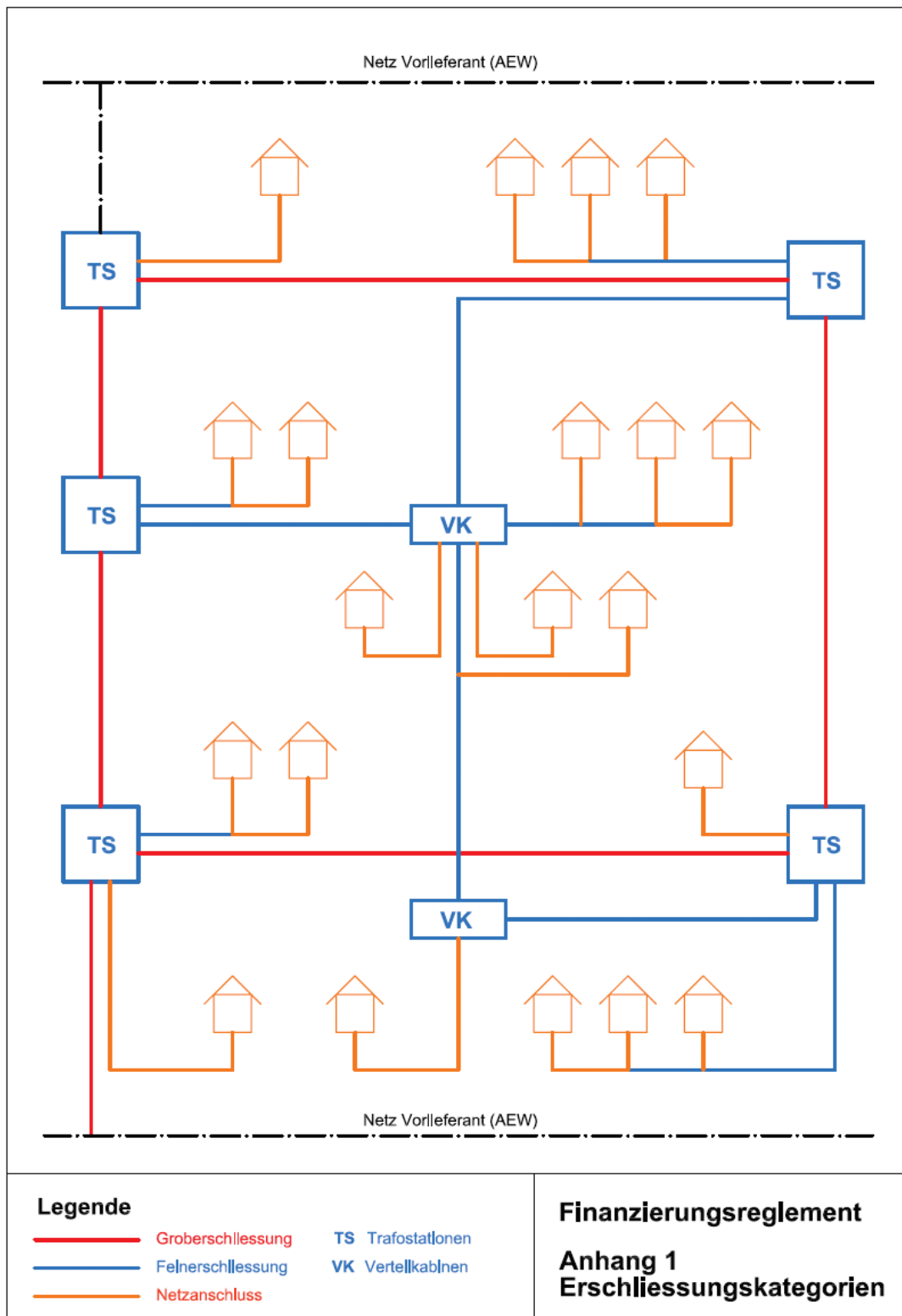
Mellingen, 1. Oktober 2010

Gemeinderat Mellingen

Bruno Gretener
Gemeindeammann

Ernst Pelloli
Gemeindeschreiber

Anhang 1



Anhang 2

Beitragsordnung für Netzkosten und Netzanschluss

Für Neuanschlüsse an das Versorgungsnetz des Elektrizitätswerkes Mellingen erlässt der Gemeinderat Mellingen auf der Grundlage der Art. 7 bis 9 des Finanzierungsreglements des Elektrizitätswerkes Mellingen die folgende Beitragsordnung. Die Beitragsordnung gilt sinngemäss auch für Anschlussverstärkungen und Anschlussänderungen.

A) Netzanschlussbeitrag

Der Netzanschlussbeitrag (Art. 8 Finanzierungsreglement) deckt die Kosten für die Erstellung des Netzanschlusses bis zu einer Kabellänge von 50 m. Der Beitrag umfasst die Kosten für die Lieferung und Montage des Netzanschlusses ab Netzanschlussstelle bis zur Grenzstelle inkl. beidseitiger Montage. Leitungslängen über 50 m werden dem Kunden zum Materialpreis des Kabeleinkaufs verrechnet.

Die Tiefbauarbeiten mit Kabelschutz ab Netzanschlussstelle bis zur Grenzstelle werden nach den Angaben des Werkes durch den Kunden zu eigenen Lasten erstellt.

Der Netzanschlussbeitrag bemisst sich auf der Basis des erforderlichen Kabelquerschnitts bzw. der vereinbarten Leistungsbeanspruchung des Netzanschlusses gemäss nachstehender Tabelle (alle Angaben ohne Mehrwertsteuer):

Anschlüsse ab Netzebene 7 (Niederspannung)		
16	mm ² bis 40 A (28 kVA)	Fr. 1'800.00
25	mm ² bis 80 A (55 kVA)	Fr. 2'300.00
50	mm ² bis 125 A (87 kVA)	Fr. 2'900.00
95	mm ² bis 200 A (139 kVA)	Fr. 4'600.00
150	mm ² bis 315 A (218 kVA)	Fr. 6'500.00
> 150 mm ² bzw. 218 kVA oder andere Querschnitte		effektive Kosten
Anschlüsse ab Netzebene 5		
Die Kostentragung erfolgt gemäss Art. 9 lit. c des Finanzierungsreglements.		

Bei temporären Anschlüssen oder Anschlüssen ausserhalb der Bauzone bezahlt der Kunde sämtliche Erstellungskosten des Netzanschlusses.

B) Netzkostenbeitrag

Der Netzkostenbeitrag (Art. 9 Finanzierungsreglement) deckt die anteiligen Kosten für die vorhandenen bzw. neu zu erstellenden Anlagen der Grob- und Feinerschliessung (s. Anhang 1 zum Finanzierungsreglement).

Der Netzkostenbeitrag bemisst sich auf der Basis des erforderlichen Kabelquerschnitts bzw. der vereinbarten Leistungsbeanspruchung des Netzanschlusses gemäss nachstehender Tabelle (alle Angaben ohne Mehrwertsteuer):

Anschlüsse ab Netzebene 7 (Niederspannung)			
Kleinanschlüsse (16 mm ²) max. 25 A		Fr.	2'500.00
16	mm ² bis 40 A (28 kVA)	Fr.	4'000.00
25	mm ² bis 80 A (55 kVA)	Fr.	8'000.00
50	mm ² bis 125 A (87 kVA)	Fr.	12'600.00
95	mm ² bis 200 A (139 kVA)	Fr.	20'200.00
150mm ² bis 315 A (218 kVA)		Fr.	31'800.00
> 150 mm ² bzw. 218 kVA		Fr./kVA	145.00
Anschlüsse ab Netzebene 5			
Kunden mit eigener Trafostation		Fr./kVA	120.00

Für temporäre Anschlüsse ist kein Netzkostenbeitrag geschuldet.

Art. 27 C) Anpassung der Beiträge

Der Gemeinderat passt die Beiträge an, sobald die Kostenentwicklung mehr als 5 % von der jeweiligen Basisberechnung abweicht.

Art. 28 D) Inkraftsetzung

Die Beitragsordnung tritt mit Datum vom 1. Oktober 2010 in Kraft und ersetzt alle vorher gültigen Bestimmungen (Anschlussgebühren etc.).

Bis zum Datum der Inkraftsetzung bewilligten Anschlussgesuche werden nach alter Beitragsordnung behandelt.

Mellingen, 1. Oktober 2010

Gemeinderat Mellingen

Bruno Gretener
Gemeindeammann

Ernst Pelloli
Gemeindeschreiber

Anhang 3

Preise für das Kalenderjahr 2010

- **Netznutzung und Abgaben**
- **Energielieferung in der Grundversorgung**

Für den Zugang zum Versorgungsnetz des Elektrizitätswerkes Mellingen (Netznutzung), die Abgaben an das Gemeinwesen und die Energielieferung an Kunden in der Grundversorgung erlässt der Gemeinderat Mellingen auf der Grundlage der Art. 15 bis 21 des Finanzierungsreglements des Elektrizitätswerkes Mellingen die folgenden Preise. Der Vollständigkeit halber sind auch die durch Bund und Kanton festgelegten Abgaben aufgeführt.

Die Detailbestimmungen zu den einzelnen Kundensegmenten können den zugehörigen Tarifblättern am Schluss dieses Anhangs oder unter www.mellingen.ch entnommen werden.

A) Preise

	Kundensegmente (Bezügerkategorien)			
	KN-2010	GN-2010	GH-2010	BT-2010
Netznutzung				
- Grundgebühr 1 / Messung / Monat in Fr.	11.00	33.00	42.00	10.00
- Grundgebühr 2 / Messung / Monat in Fr.		180.00	180.00	
- Arbeitspreis Zone 1 in Rp./kWh	5.65	5.70	3.60	20.00
- Arbeitspreis Zone 2 in Rp./kWh	2.75	3.50	2.10	20.00
- Blindenergiepreis in Rp./kvarh	4.20	4.20	4.00	
- Leistungspreis pro kW und Monat in Fr.		7.50	4.20	
- Rabatt auf Netznutzungspreise	10 %	10 %	5 %	
Abgaben				
- Konzessionsgebühr in Rp./kWh	0.90	0.90	0.90	0.90
- SDL in Rp./kWh	0.40	0.40	0.40	0.40
- KEV in Rp./kWh	0.45	0.45	0.45	0.45
Energielieferung Grundversorgung				
- Arbeitspreis Zone 1 in Rp./kWh	9.30	7.50	7.50	6.20
- Arbeitspreis Zone 2 in Rp./kWh	4.70	4.50	4.50	6.20
Zuschlag auf allen Preisen bei Messung in Niederspannung			1.5 %	

Erläuterungen:

Grundgebühr 1:	bei Grundversorgung
Grundgebühr 2:	bei Fremdversorgung oder Lastgangmessung auf Kundenwunsch
Konzessionsgebühr:	Erhebung auf der Gesamtbezugsmenge von Zone 1 und Zone 2
SDL:	Erhebung auf der Gesamtbezugsmenge von Zone 1 und Zone 2
KEV:	Erhebung auf der Gesamtbezugsmenge von Zone 1 und Zone 2
SDL:	Systemdienstleistungen des Schweiz. Übertragungsnetzbetreibers
KEV:	Kostendeckende Einspeisevergütung für erneuerbare Energien

Art. 29 B) Anpassung der Preise und Publikation

Die Preise werden jährlich durch den Gemeinderat angepasst und jeweils per 31. August für das Folgejahr publiziert. Grundlage bilden die Art. 16, Art. 17 lit. b) Art. 20 des Finanzierungsreglements des Elektrizitätswerkes Mellingen.

Art. 30 C) Inkraftsetzung

Dieser Anhang mit Preisen tritt mit Datum vom 1. Oktober 2010 in Kraft und ersetzt alle vorher gültigen Bestimmungen und Preise.

Mellingen, 1. Oktober 2010

Gemeinderat Mellingen

Bruno Gretener
Gemeindeammann

Ernst Pelloli
Gemeindeschreiber

Im Folgenden sind die einzelnen Tarifblätter zu den Kundensegmenten mit den jeweils geltenden Detailbestimmungen angehängt.

(Die Tarife werden jeweils im August überarbeitet und werden Gültigkeit haben ab Beginn des folgenden Kalenderjahres)

Die aktuellsten Tarife finden Sie unter folgendem Link:

<https://www.mellingen.ch/werke/elektrizitaet.html/297>